



# MANOMETRO SANITARIO Ø 100 (MOD. SA 40-100)



El medidor de presión de resorte Bourdon tradicional no se puede usar para medir la presión en la industria alimentaria. De hecho, el producto alimenticio que ingresa y se deposita en el elemento sensible (resorte Bourdon) puede causar obstrucción, con los consecuentes problemas de higiene debido a la contaminación bacteriana. Por lo tanto, para evitar los problemas enumerados anteriormente, se debe aplicar un dispositivo llamado separador al manómetro, que está formado por una membrana de separación de forma adecuada, en acero inoxidable AISI 316. El manómetro y el separador forman un solo cuerpo. El separador está equipado con una conexión roscada de acuerdo con los estándares DN-SMS-IDF-CLAMP. Tenga en cuenta que el manómetro con separador SABA se amortiza de serie, por lo que puede funcionar incluso en caso de pulsaciones fuertes sin problemas.

## CARACTERISTICAS TECNICAS:

**Rangos de medición:** -1 + 3; -1 + 5; -1 + 9; 0 - 2.5; 0-4; 0-6; 0-10; 0-16; 0-25; 0-40; 0-60 bar

**Dial:** blanco con escritura negra: Ø dial 100-150 mm

**Caja:** 100 mm con vidrio de seguridad.

**Índice:** acero con dispositivo micrométrico de ajuste a cero.

**Elemento sensible:** Membrana en AISI 316 soldado con láser.

**Conexión:** radial y trasera, según los estándares DN - SMS - IDF - CLAMP.

**Movimiento del amplificador:** en acero inoxidable

**Líquido de relleno:** no tóxico

**Amortiguador:** incorporado de serie.

**Precisión:** 1% del valor de escala completa.

**Grado de protección:** IP 55

## Certificados:

Certificación de materiales

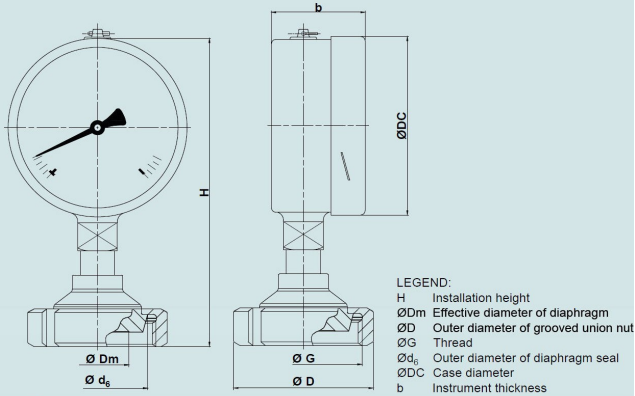
Certificación MOCA (objetos materiales en contacto con alimentos - a pedido)

Certificación de manómetro: ATEX (bajo pedido)

Certificado de calibración del manómetro (lista de valores individuales medidos; 5 puntos de medición)

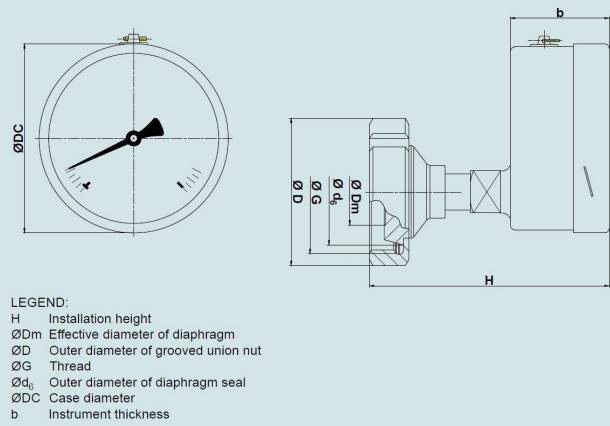


PRESSURE GAUGE 100mm WITH SANITARY DN DIN 11851 MALE-NUT RADIAL CONNECTION



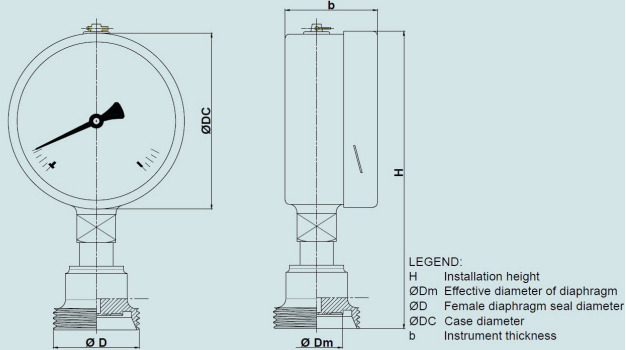
DN	Dimensions in mm						
	ØDC	ØG	H	ØD	Ød₆	ØDm	b
25	100	RD 52 x 1/6	155	63	45	26	50
32	100	RD 58 x 1/6	155	70	49.5	35	50
40	100	RD 65 x 1/6	155	78	55	40	50
50	100	RD 78 x 1/6	155	92	67.5	40	50

PRESSURE GAUGE 100mm WITH SANITARY DN DIN 11851 MALE-NUT BACK CONNECTION



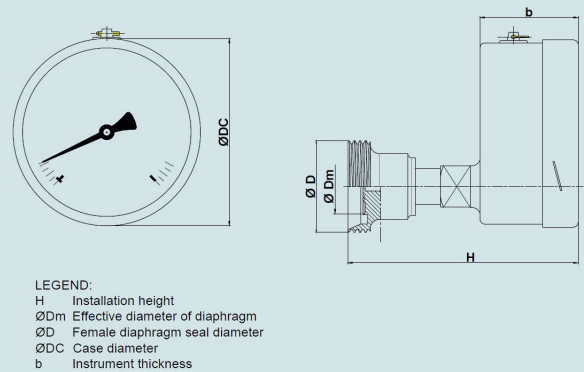
DN	Dimensions in mm						
	ØDC	ØG	H	ØD	Ød₆	ØDm	b
25	100	RD 52 x 1/6	155	63	45	26	50
32	100	RD 58 x 1/6	155	70	49.5	35	50
40	100	RD 65 x 1/6	155	78	55	40	50
50	100	RD 78 x 1/6	155	92	67.5	40	50

PRESSURE GAUGE 100mm WITH SANITARY DN DIN 11851 FEMALE RADIAL CONNECTION



DN	Dimensions in mm				
	ØDC	H	ØD	ØDm	b
25	100	164	RD 52 x 1/6	26	50
40	100	166	RD 65 x 1/6	35	50
50	100	168	RD 78 x 1/6	40	50

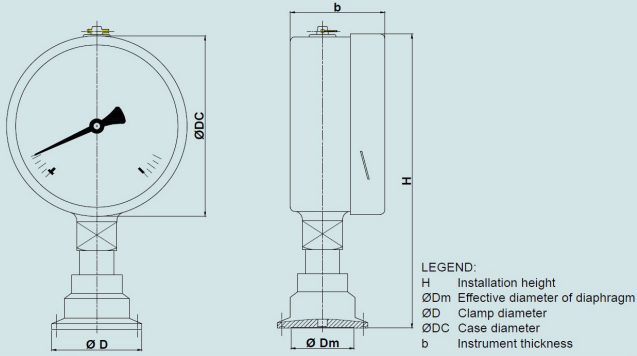
PRESSURE GAUGE 100mm WITH SANITARY DN DIN 11851 FEMALE BACK CONNECTION



DN	Dimensions in mm				
	ØDC	H	ØD	ØDm	b
25	100	164	RD 52 x 1/6	26	50
40	100	166	RD 65 x 1/6	35	50
50	100	168	RD 78 x 1/6	40	50



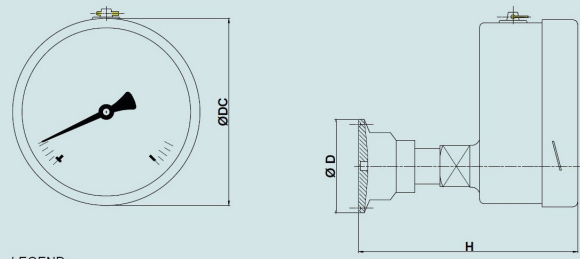
## PRESSURE GAUGE 100mm WITH SANITARY CLAMP RADIAL CONNECTION



LEGEND:  
 H Installation height  
 ØDm Effective diameter of diaphragm  
 ØD Clamp diameter  
 ØDC Case diameter  
 b Instrument thickness

DN	Dimensions in mm				
	ØDC	H	ØD	ØDm	b
1" 1/2"	100	115	50	35	50
2"	100	118	64	40	50

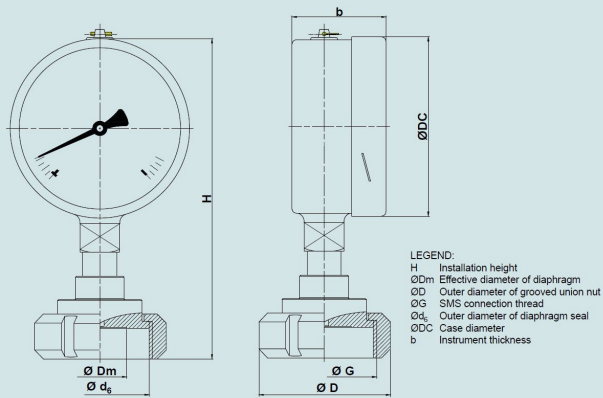
## PRESSURE GAUGE 100mm WITH SANITARY CLAMP BACK CONNECTION



LEGEND:  
 H Installation height  
 ØDm Effective diameter of diaphragm  
 ØD Clamp diameter  
 ØDC Case diameter  
 b Instrument thickness

DN	Dimensions in mm				
	ØDC	H	ØD	ØDm	b
1" 1/2"	100	115	50	35	50
2"	100	118	64	40	50

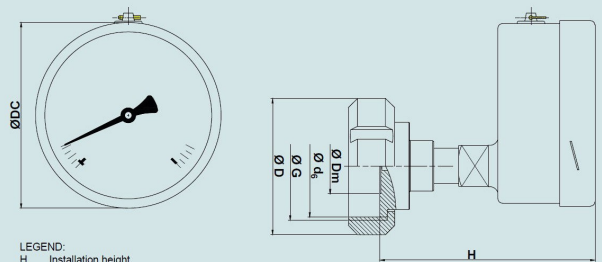
## PRESSURE GAUGE 100mm WITH SANITARY SMS MALE-NUT RADIAL CONNECTION



LEGEND:  
 H Installation height  
 ØDm Effective diameter of diaphragm  
 ØD Outer diameter of grooved union nut  
 ØG SMS connection thread  
 Ød<sub>2</sub> Outer diameter of diaphragm seal  
 ØDC Case diameter  
 b Instrument thickness

DN	Dimensions in mm						
	ØDC	ØG	H	ØD	Ød <sub>2</sub>	ØDm	b
1" 1/2" (38)	100	RD 60 x 1/6	120	74	55	35	50
2" (51)	100	RD 70 x 1/6	122	84	65	40	50

## PRESSURE GAUGE 100mm WITH SANITARY SMS MALE-NUT BACK CONNECTION

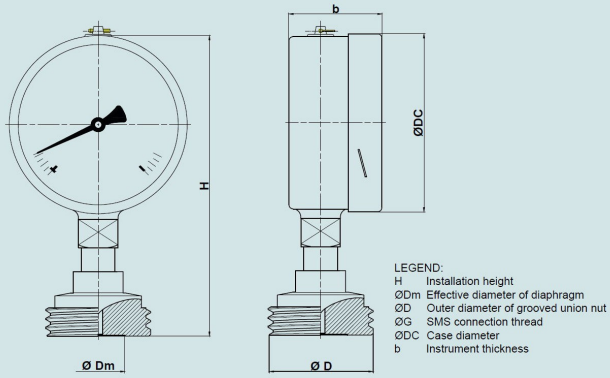


LEGEND:  
 H Installation height  
 ØDm Effective diameter of diaphragm  
 ØD Outer diameter of grooved union nut  
 ØG SMS connection thread  
 Ød<sub>2</sub> Outer diameter of diaphragm seal  
 ØDC Case diameter  
 b Instrument thickness

DN	Dimensions in mm						
	ØDC	ØG	H	ØD	Ød <sub>2</sub>	ØDm	b
1" 1/2" (38)	100	RD 60 x 1/6	120	74	55	35	50
2" (51)	100	RD 70 x 1/6	122	84	65	40	50



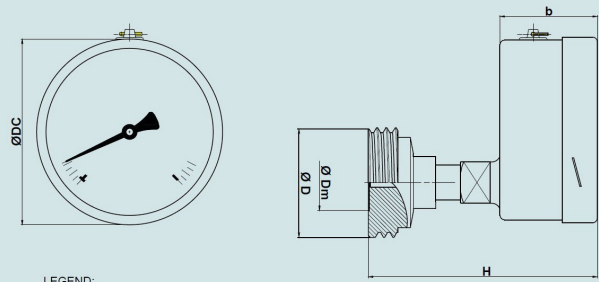
## PRESSURE GAUGE 100mm WITH SANITARY SMS FEMALE RADIAL CONNECTION



LEGEND:  
 H Installation height  
 ØDm Effective diameter of diaphragm  
 ØD Outer diameter of grooved union nut  
 ØG SMS connection thread  
 ØDC Case diameter  
 b Instrument thickness

DN	Dimensioni in mm [in]				
	ØDC	H	ØD	ØDm	b
1" 1/2" (38)	100	120	RD 60 x 1/6	35	50
2" (51)	100	122	RD 70 x 1/6	45	50

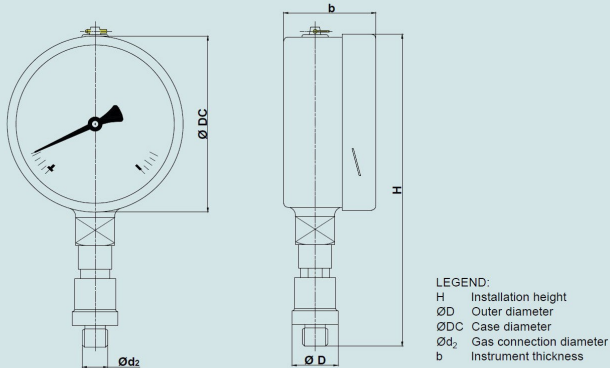
## PRESSURE GAUGE 100mm WITH SANITARY SMS FEMALE BACK CONNECTION



LEGEND:  
 H Installation height  
 ØDm Effective diameter of diaphragm  
 ØD Outer diameter of grooved union nut  
 ØG SMS connection thread  
 ØDC Case diameter  
 b Instrument thickness

DN	Dimensioni in mm [in]				
	ØDC	H	ØD	ØDm	b
1" 1/2" (38)	100	120	RD 60 x 1/6	35	50
2" (51)	100	122	RD 70 x 1/6	45	50

## PRESSURE GAUGE 100mm WITH SANITARY CONNECTION GAS



LEGEND:  
 H Installation height  
 ØD Outer diameter  
 ØDC Case diameter  
 Ød<sub>2</sub> Gas connection diameter  
 b Instrument thickness

DN	Dimensions in mm				
	ØDC	H	ØD	Ø d <sub>2</sub>	b
100	100	172	40	1/2"	50



## Información de la orden:

Campo de escala / Conexión de proceso / Piezas / Certificados